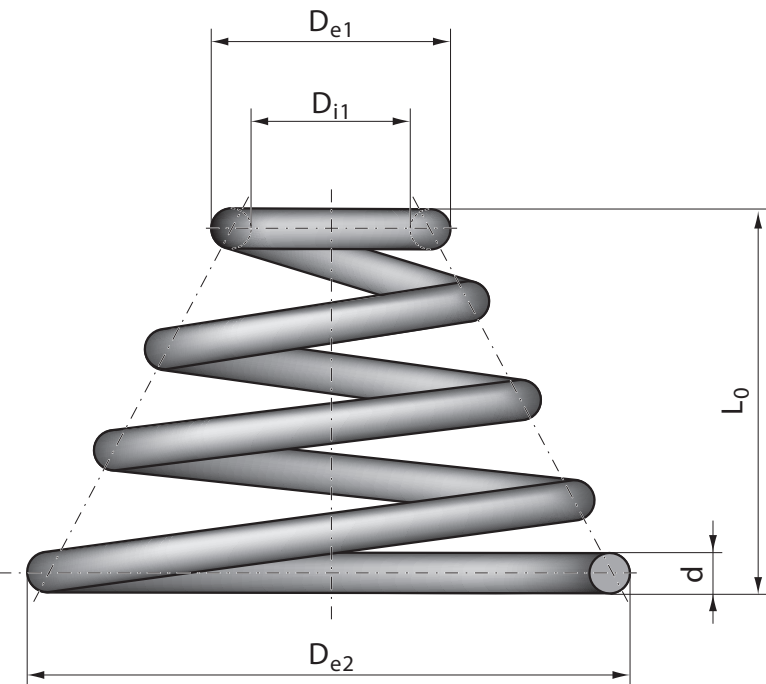


Abs. Firma: _____
 Ansprechpartner: _____
 Straße: _____
 PLZ/Ort: _____
 Tel.: _____
 Fax: _____
 e-Mail: _____

Grafik Kegeldruckfeder



Bestellung Anfrage

Stückzahl: _____
 Ihre Id-Nr.: _____
 Datum: _____

$d =$ _____ mm
 $D_{e1} =$ _____ mm
 $D_{i1} =$ _____ mm
 $D_{e2} =$ _____ mm
 $D_d =$ _____ mm
 $D_h =$ _____ mm
 $L_0 =$ _____ mm
 $L_1 =$ _____ mm
 $L_2 =$ _____ mm
 $L_n =$ _____ mm
 $L_c =$ _____ mm
 $F_1 =$ _____ N
 $F_2 =$ _____ N
 $F_n =$ _____ N
 $n =$ _____ wirksame Windungszahl
 $n_t =$ _____ gesamte Windungszahl

Windungsrichtung:

rechts links beliebig

Federenden angelegt und:

unbearbeitet plangeschliffen

Werkstoff: Federbronze 2.1020
 Federstahl 1.1200
 Edelstahl rostfrei 1.4310

Weitere Angaben:

Federn setzen: (ungesetzte Federn dürfen länger als L_0 sein)

Prüffedern setzen, Rest ungesetzt
 alle Federn setzen

Oberflächenschutz: _____

Arbeitstemperatur: Min. _____ °C
 Max. _____ °C